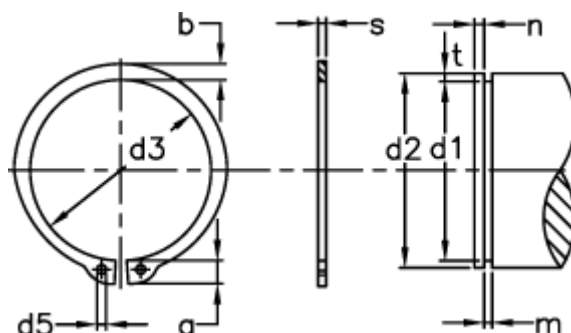


Varenummer: 0109079  
 Beskrivelse: Seeger låsering AS 65X4.0  
 Fjederstål  
 Note: Monteres med ZGA tang

## Mål



|                    |         |              |         |              |               |
|--------------------|---------|--------------|---------|--------------|---------------|
| a max              | = 9.3   | d5 min       | = 3.0   | s            | = 4.00        |
| AN mm <sup>2</sup> | = 299.0 | FN kN        | = 49.80 | t            | = 1.50        |
| B                  | = 2.56  | FRg kN       | = 58.0  | Tang         | = ZGA-3       |
| b                  | = 6.3   | FR kN        | = 646.0 | tol          | = -0.10       |
| Betegnelse         | = AS 65 | g            | = 2.5   | tol          | = +0,46 -1,10 |
| d1                 | = 62.0  | m min        | = 4.15  | tol          | = -0.30       |
| d2                 | = 65    | n abl x 1000 | = 7     | vægt kg/1000 | = 31.00       |
| d3                 | = 60.8  | Nominel træk | = 4.5   |              |               |